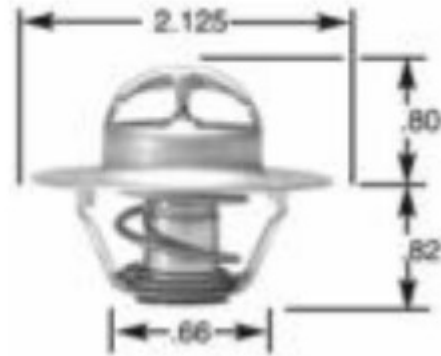
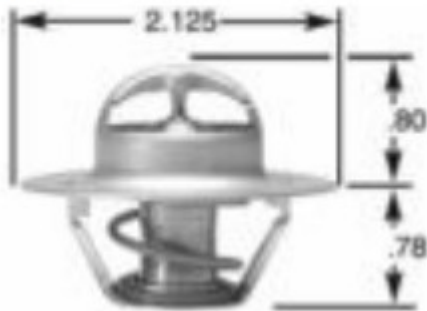


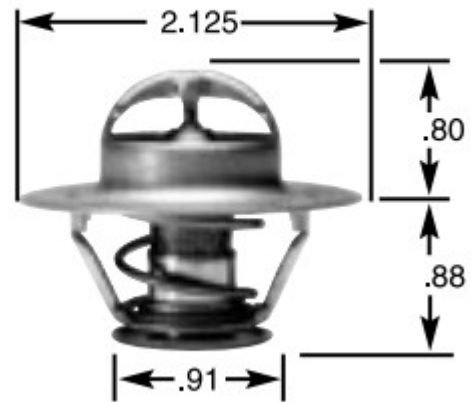
33128 180°F
33129 195°F



33006 160°F
33008 180°F
33009 195°F
33010 205°F



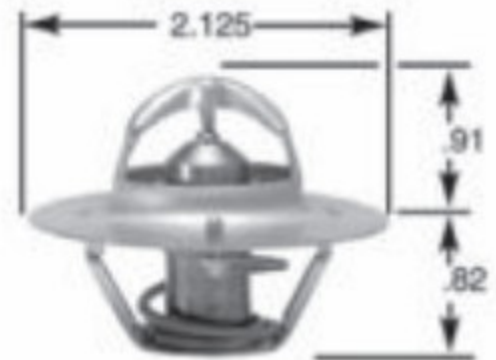
33046 160°F
33308 180°F



33176 160°F
33178 180°F



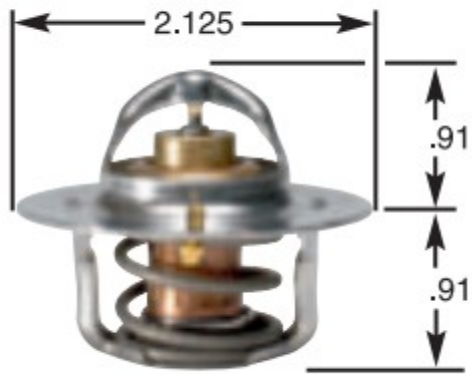
33478 180°F
33479 195°F



JIGGLE PIN VALVE IN FLANGE

33478S 180°F

33479S 195°F



JIGGLE PIN VALVE IN FLANGE